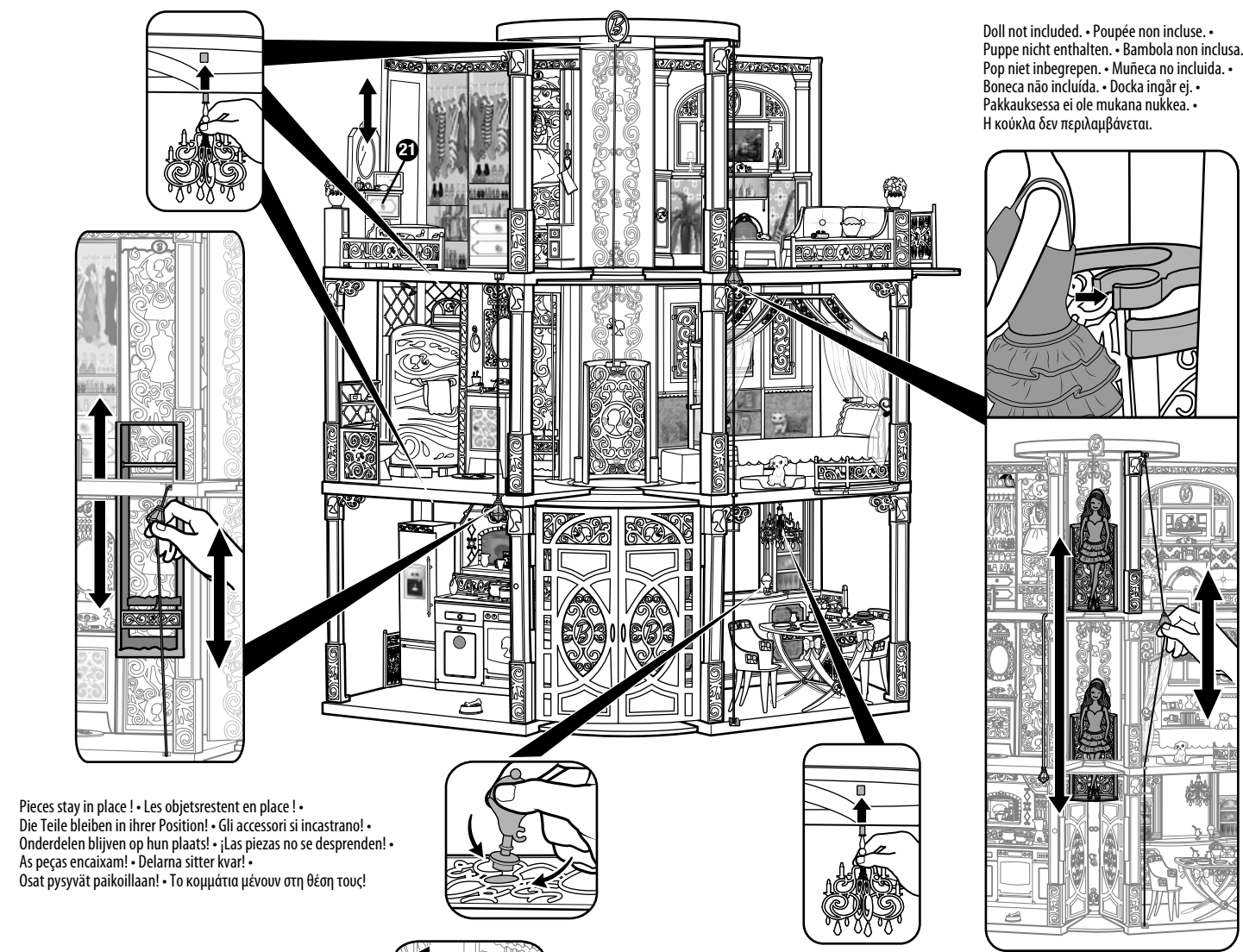
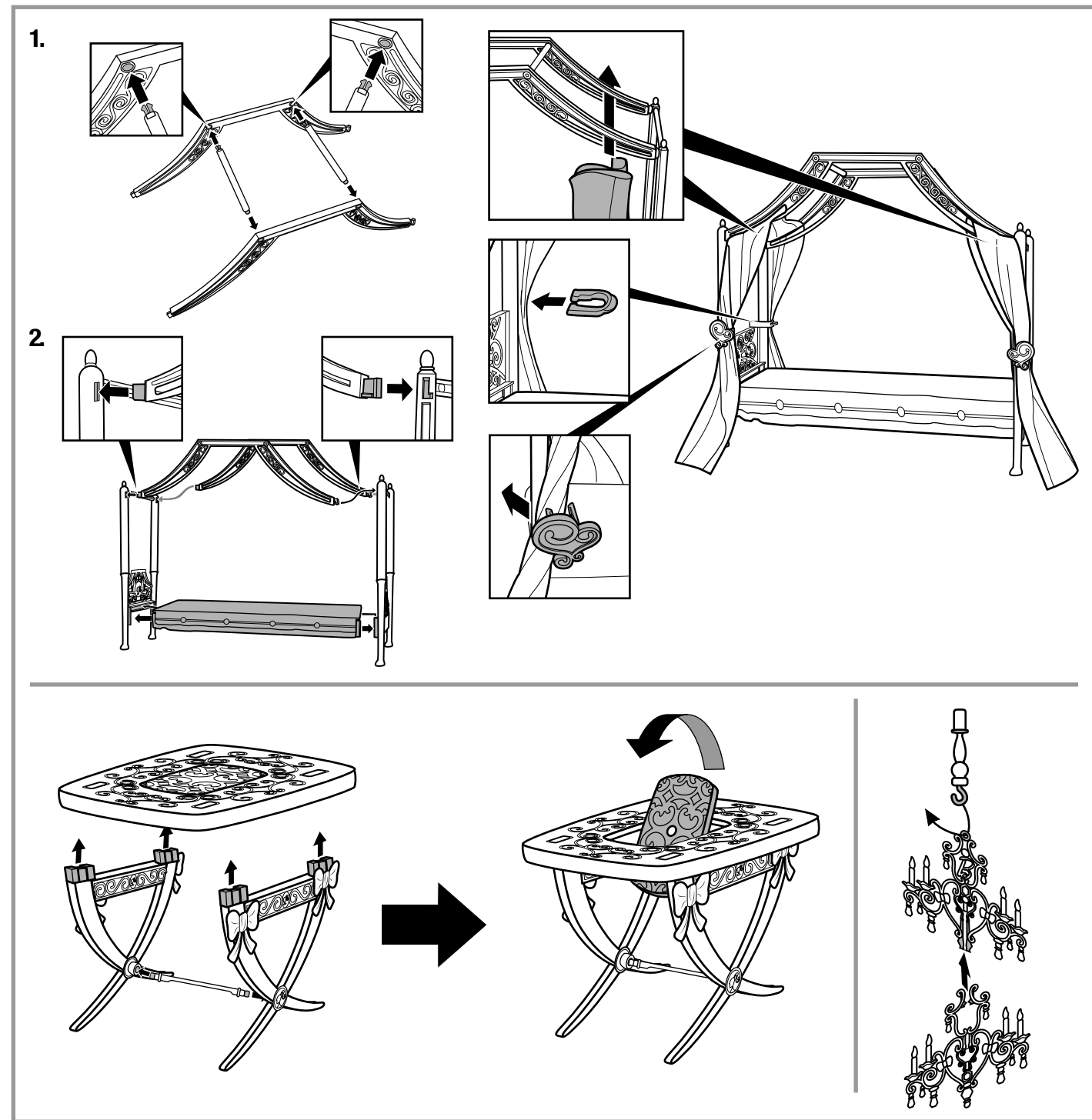
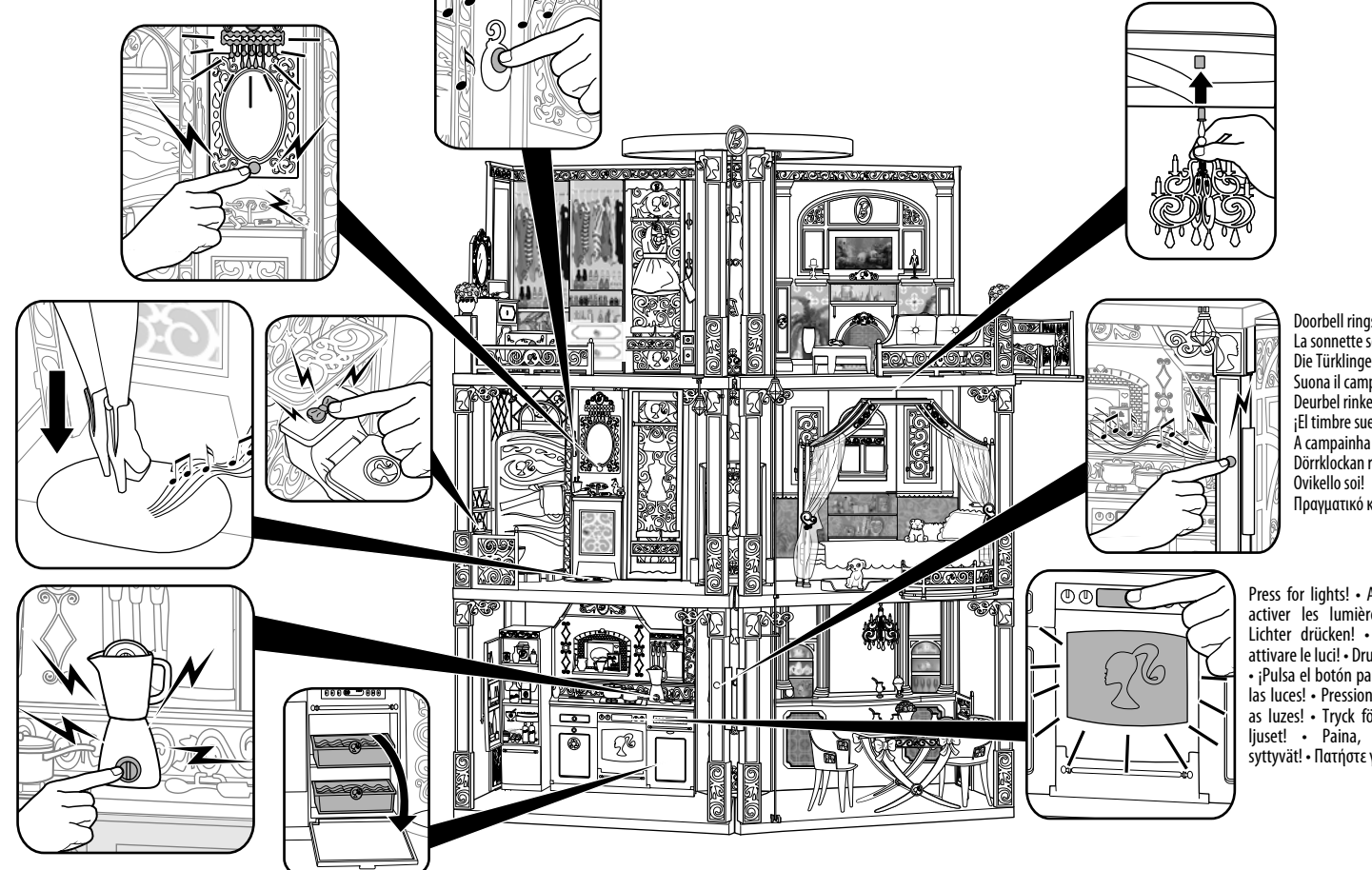


2 working elevators! • 2 ascenseurs qui fonctionnent! • 2 funktionierende Aufzüge! • 2 ascensori funzionanti! • 2 echt werkende liften! • 2 ascensores que suben y bajan! • 2 elevadores que funcionan mesmo! • 2 fungerande hissar! • 2 toimivaa hissiä! • 2 ασανέπυ που λειτουργούν!

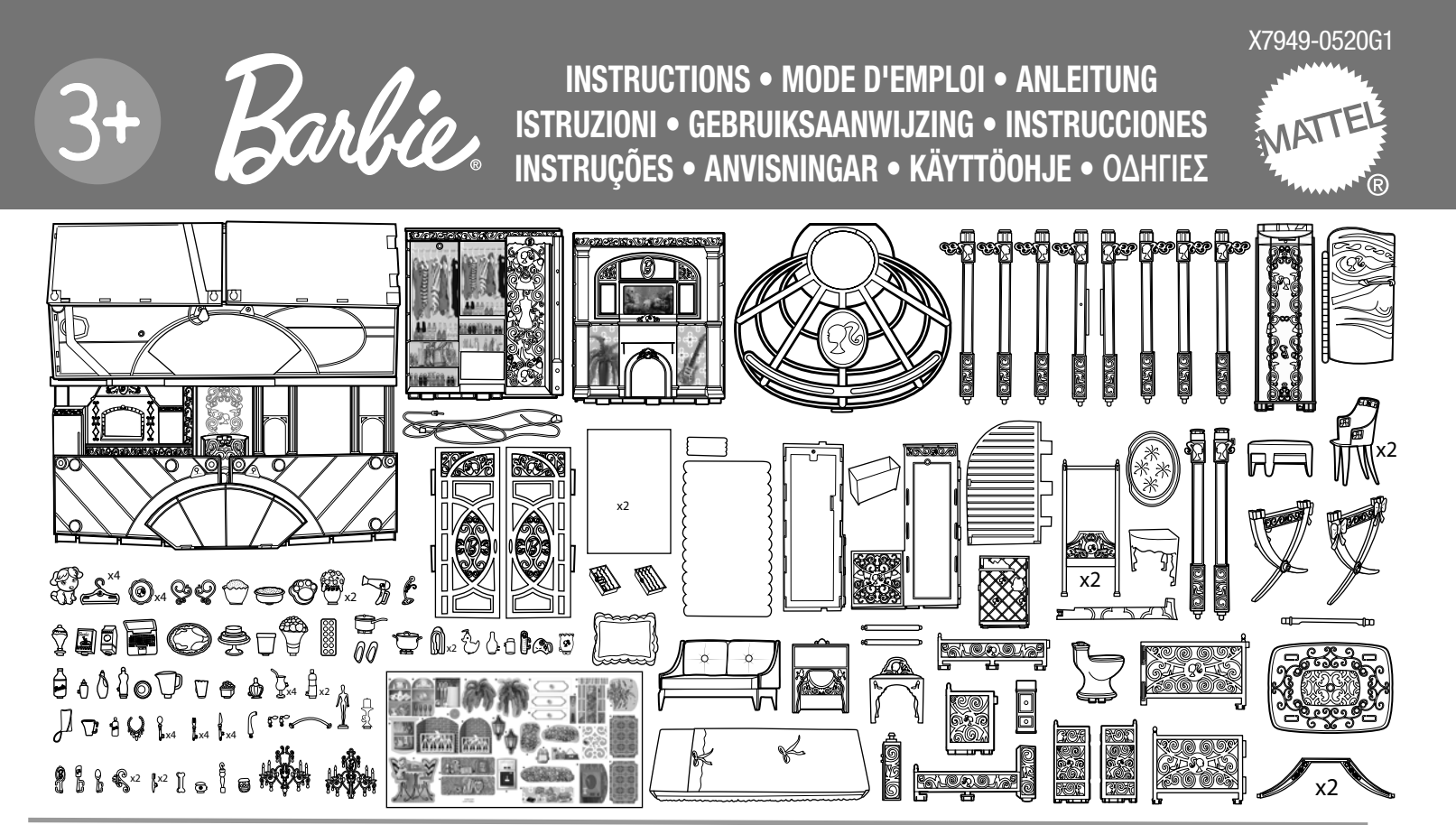


Doll not included. • Puppe non inclusa. • Puppe niet inbegrepen. • Mupla no incluida. • Boneca não inclusa. • Dotka niel' v'lyuch' • Palkkaukosa ei ole mukana mukana. • Itsekkö löyrynpöytästä.

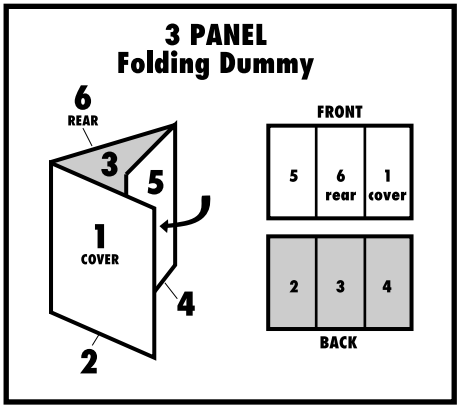
Please stay in place - Les ajourer en place - Die Teile bleiben in ihrer Position - Gli accessori si incastano! - Onderdelen blijven op hun plaats - Las piezas no se desprendan! - As peças encaixam! - Osborna stije kauf! - Oat pyssyt paikallaan! - To kappiotta pitävät omi sijoi tuot!



Press for light! - Appuyez pour activer les lumières! - Für Leuchte drücken! - Prem per attivar le luci! - Pisk voer lehter! - Pulsa el botón para encender las luces! - Pressione para ligar os luzes! - Tryk for at tænde lyset! - Piska, min valott vyytyä! - Trypsys for lysene!



ADULT ASSEMBLY REQUIRED... 3 AA (LR6) batteries, not included... Contains: Please remove everything from the package and compare to the contents shown here... WARNING: Not suitable for children under 36 months... ATTENTION: Non adatto ai bambini di età inferiore ai 36 mesi... ADVARSEL: Ikke for barn under 3 år... 7 SERVICE.MATTEL.COM



INSTRUCTION SHEET SPECIFICATIONS

Toy: BRB PINK DM TOWNHOUSE

Part No.: X7949

Trim Size: 0520G1

Mode: As needed

Folded Size: A3

Type of Fold: 3 panel

# colors: One

Colors: Black

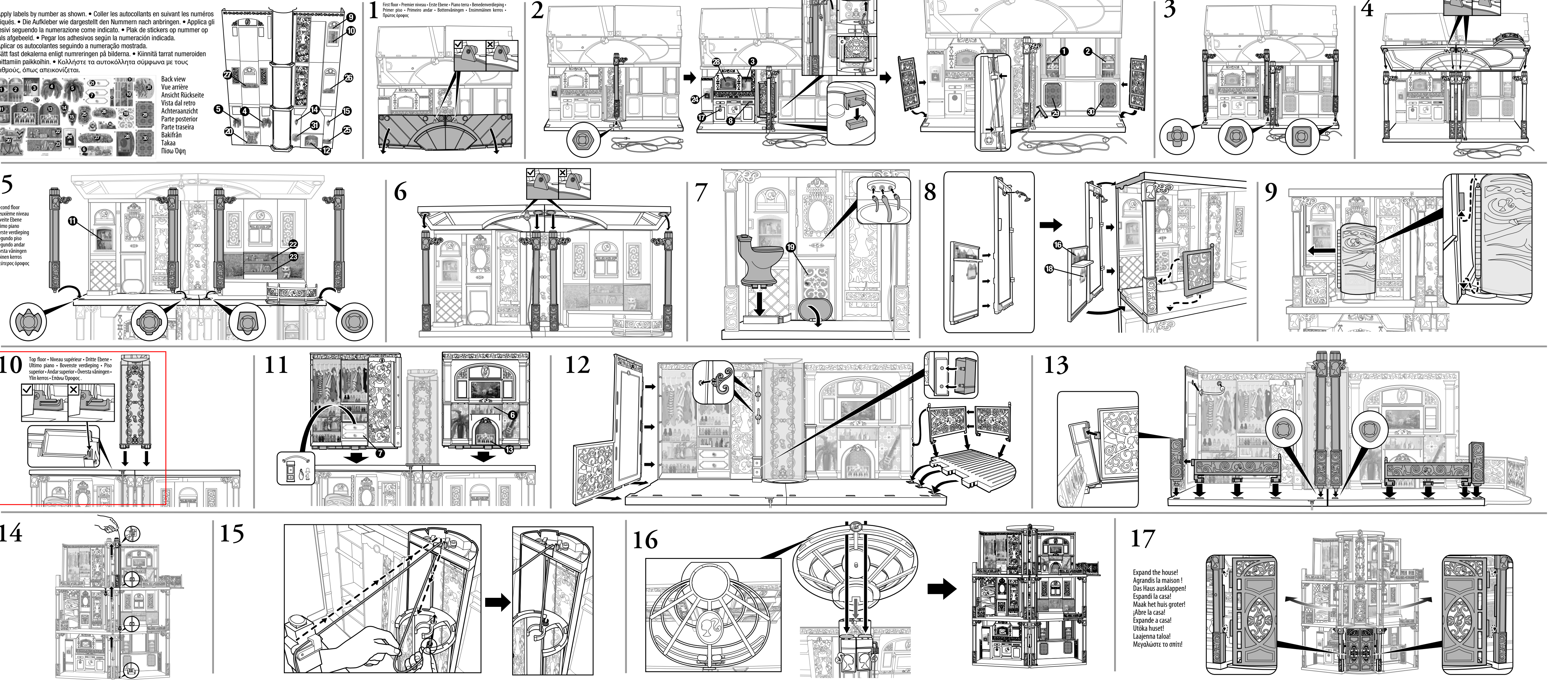
Paper Stock: FSC

Page Weight: 70 lb.

EDM No.:

BATTERY INSTALLATION: Use a Phillips head screwdriver (not included) to open battery door... INSTALLATION DES PILES: Dévisser le couvercle du compartiment des piles avec un tournevis cruciforme... ENLÉGER UND AUSWECHSELN DER BATTERIEN: Die Batteriefachabdeckung mit einem Kreuzschraubenschlüssel... BATTERIEN PLAZIEREN: Öffnen der Batterieklappe... COLOCACIÓN DE LAS PILAS: Para cambiar las pilas del juguete, desatornillar la tapa del compartimento de las pilas... INSTALAÇÃO DAS PILAS: Abra a tampa do compartimento de pilhas com uma chave de fendas Phillips... BATTERINSTALLATION: Använd en vagnskruvmejsel (inga) för att öppna batteriluckan... ΑΝΤΙΣΤΡΕΦΕΙΣ ΣΕΛΙΔΕΣ: Η αναπροσανατολισμένη σειρά παρασκευασμένων ή από τον κατασκευαστή... 7 SERVICE.MATTEL.COM

Assembly • Assemblage • Zusammenbau • Montaggio • In elkaar zetten • Montaje • Montagem • Montering • Kokoaaminen • Συναρμολόγηση



Apply labels by number as shown... Die Aufkleber wie dargestellt den Nummern nach anbringen... Adesivi secondo la numerazione come indicato... Pisk likserep os nummer op zoals afgebeeld... Pagar los adhesivos según la numeración indicada... Aplicar os autocollantes segundo a numeração mostrada... Sitt fast etiketterna enligt nummereringen på bilderna... Kinnitiä tarat numeroiden soittimien paikallisiin... Κολλήστε τα αυτοκόλλητα σύμφωνα με τους αριθμούς όπως απεικονίζονται.

Second floor: Frontseite obena, Fronte Dorne, Frente para, Etage supérieure, Segundo piso, Segundo andar, Faza vshodnya, Vozrastay otrosok.

Top floor: Niveo superior - Datto Ebenen, Niveo para - Sommette verdigste - Top upper - Adeo superior - Chetviy etazh - Vno kono - Etazh vshodnyy.

Expand the house! Agrandir la maison! Die Haus auskloppen! Espandi la casa! Maak het huis groter! Abre la casa! Expande a casa! Utöka huset! Avgröna taket! Mayalovite to omnit!